

COMPACT 14



ИСКЛЮЧИТЕЛЬНАЯ ПРОИЗВОДИТЕЛЬНОСТЬ

- > Рабочая высота до 13.85 м
- > Передвижение подъемника возможно при полностью поднятой рабочей платформе
- > Грузоподъемность: 350 кг
- > Прочность, надежность, простота в обслуживании
- > Расширенная платформа
- > Длинный рабочий цикл

ОПТИМАЛЬНАЯ КОМПАКТНОСТЬ

- > ширина 1.2 м
- > Складные перила



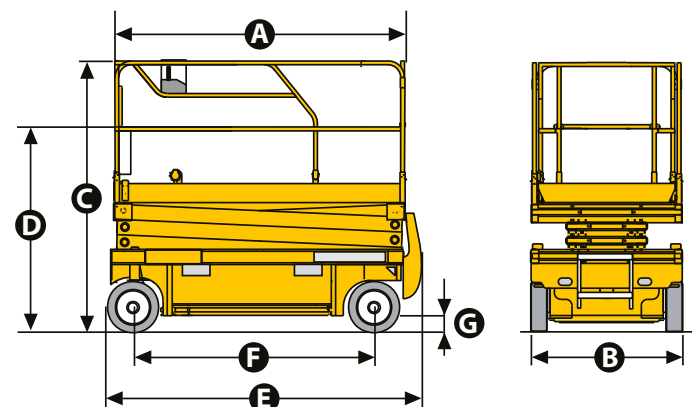
СОМРАСТ 14

ЭЛЕКТРИЧЕСКИЕ НОЖНИЧНЫЕ ПОДЪЕМНИКИ

ТЕХНИЧЕСКИЕ ХАРАКТЕРИСТИКИ

СОМРАСТ 14

Рабочая высота	13.85 m
Высота платформы	11.85 m
Возможность движения на полной высоте до	11.85 m
Грузоподъемность внутри помещения	350 kg (3 pers.)
Грузоподъемность при расширении	150 kg
A Длина платформы	2.31 m
Длина с выдвинутой секцией	3.23 m
Длина дополнительной секции	0.92 m
Ширина платформы	1.2 m
D Транспортная высота со сложенными перилами	2.08 m
C Транспортная высота, перила подняты	2.5 m
B Ширина	1.2 m
E Длина	2.49 m
F Колесная база	1.86 m
G Дорожный просвет	13 cm
Дорожный просвет- страховые упоры опущены	2.3 cm
Скорость движения	0.9 - 2.7 km/h
Устойчивость	23 %
Максимальный угол наклона	2° / 3°
Радиус поворота - внешний	2.5 m
Непачкающие шины	15 x 5
Источник питания	24 V - 330 Ah (C20)
Емкость гидросистемы	25 l
Вес	3 175 kg



СТАНДАРТНОЕ ОБОРУДОВАНИЕ

- > Двигатель постоянного тока 24 В
- > Зарядное устройство с автоматическим отключением
- > Индикатор заряда батареи
- > Интегрированные отверстия для погрузки-разгрузки с помощью вилочного погрузчика
- > Страховые упоры
- > Пропорциональный подъем и управление
- > 2 передних рулевых колеса
- > Складывающиеся перила
- > Сплошные не оставляющие следов шины
- > Отпускание тормоза
- > Отдельный выдвигающийся лоток для всех электрических узлов подъемника
- > Система защиты от превышения грузоподъемности, установленная на рабочей платформе
- > Датчик наклона
- > Счетчик
- > Сигнал
- > Съёмный верхний пульт управления
- > Ручной клапан опускания платформы
- > Буксирные крюки

ДОПОЛНИТЕЛЬНЫЕ ОПЦИИ

- > Подключение к платформе
- > Распашная дверца
- > Биологически разлагаемое гидравлическое масло
- > Централизованный долив воды в аккумуляторные батареи
- > Люлька для труб
- > Проблесковый маячок
- > Рабочее освещение

350 kg
770 lbs / 3x 